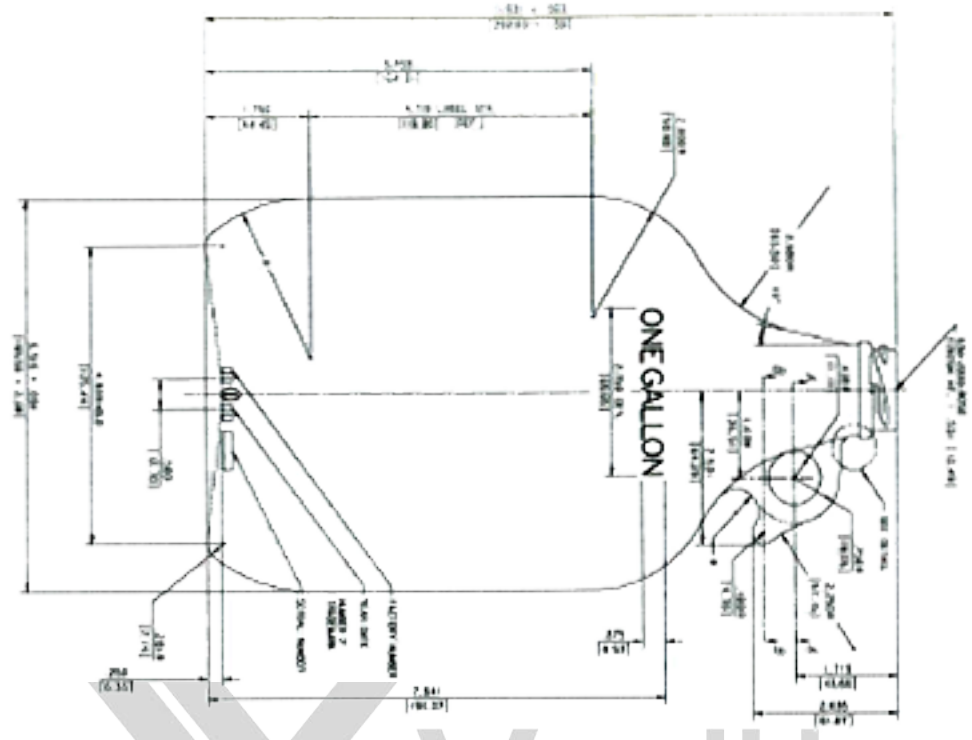


U.S. Distributor:

# All American Containers

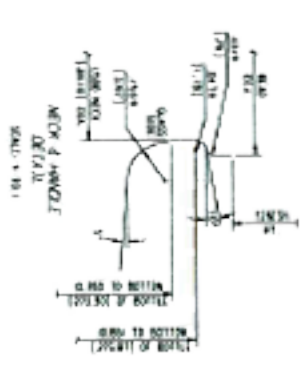
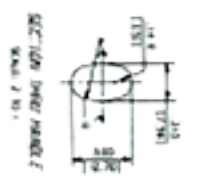
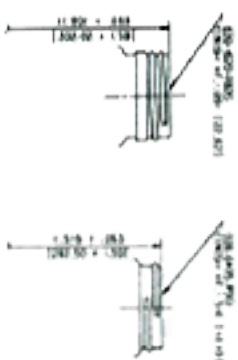
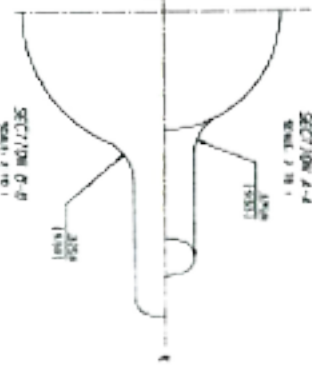
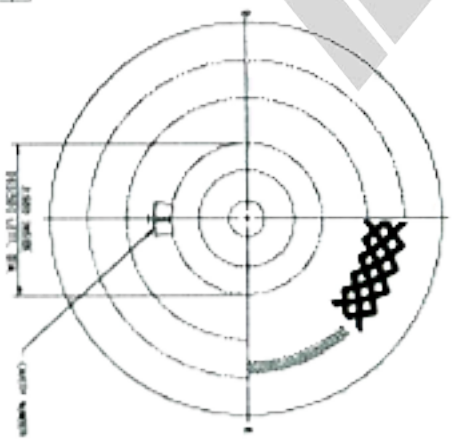
All American Containers, a business of Veritiv  
[allamericancontainers.com](http://allamericancontainers.com)

7. PRINTING: DRAWING BY: J.A. MATHIAS ON: 06/21/2011  
 8. CHECKED BY: V. J. BROWN ON: 06/21/2011  
 9. DATE: 06/21/2011

NET WT	GROSS WT	TARE WT	NET WT	GROSS WT	TARE WT
10.000	11.500	1.500	10.000	11.500	1.500
9.000	10.500	1.500	9.000	10.500	1.500
8.000	9.500	1.500	8.000	9.500	1.500
7.000	8.500	1.500	7.000	8.500	1.500
6.000	7.500	1.500	6.000	7.500	1.500
5.000	6.500	1.500	5.000	6.500	1.500
4.000	5.500	1.500	4.000	5.500	1.500
3.000	4.500	1.500	3.000	4.500	1.500
2.000	3.500	1.500	2.000	3.500	1.500
1.000	2.500	1.500	1.000	2.500	1.500

10.000	11.500	1.500
9.000	10.500	1.500
8.000	9.500	1.500
7.000	8.500	1.500
6.000	7.500	1.500
5.000	6.500	1.500
4.000	5.500	1.500
3.000	4.500	1.500
2.000	3.500	1.500
1.000	2.500	1.500



CONTRACT ATTENTION IS DRAWING BY: J.A. MATHIAS  
 (DATE: 06/21/2011) (SCALE: 1:1)  
 ALL DIMENSIONS ARE IN INCHES UNLESS OTHERWISE NOTED.  
 DIMENSIONS IN PARENTHESES ARE IN MILLIMETERS.  
 DIMENSIONS IN MILLIMETERS ARE NOT TO BE USED FOR FABRICATION.  
 DIMENSIONS IN PARENTHESES ARE TO BE USED FOR FABRICATION.  
 DIMENSIONS IN MILLIMETERS ARE NOT TO BE USED FOR FABRICATION.  
 DIMENSIONS IN PARENTHESES ARE TO BE USED FOR FABRICATION.

10.000	11.500	1.500
9.000	10.500	1.500
8.000	9.500	1.500
7.000	8.500	1.500
6.000	7.500	1.500
5.000	6.500	1.500
4.000	5.500	1.500
3.000	4.500	1.500
2.000	3.500	1.500
1.000	2.500	1.500